

Fiat Ducato (ZAF 250) 11/2021>\*

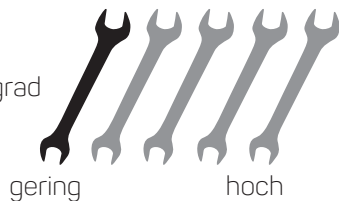
\*Fahrzeuge mit Radiovorbereitung

\*Vehicles with open dash

**D**

**EINBAUANLEITUNG**

Schwierigkeitsgrad



gering

hoch

**GB**

**INSTALLATION GUIDE**

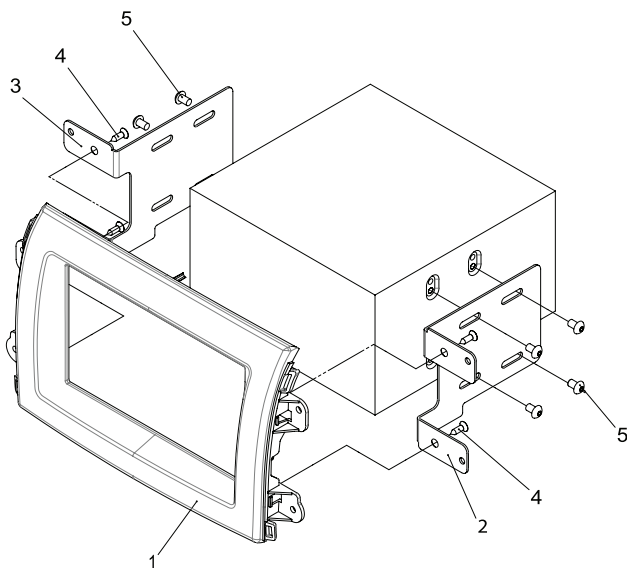
level of difficulty



low

high

**381094-39-1-1**  
**2-DIN**



1: Radioblende

2: Seitenteil (R)

3: Seitenteil (L)

4: 4x Senkflachkopf-Blechschaube 3,9 x 13

5: 8x Flachkopfschraube M5 x 8

1: Facia Plate

2: Mounting Frame (R)

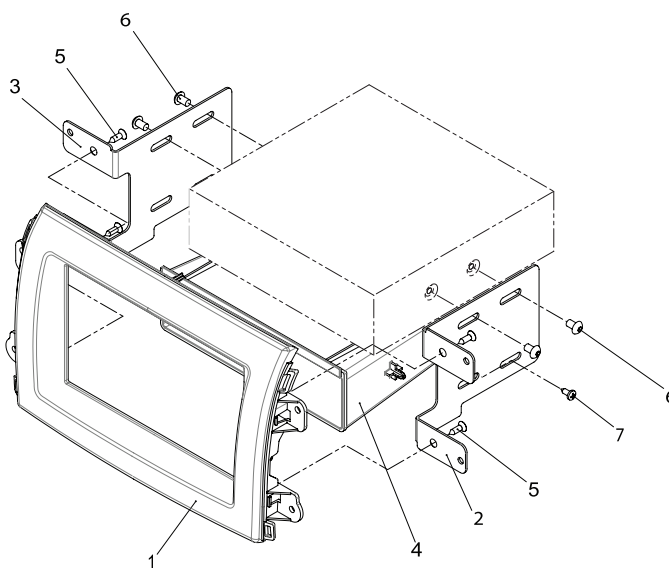
3: Mounting Frame (L)

4: 4x Countersunk flat head tapping screw 3,9 x 13

5: 8x Flat headed screw M5 x 8

**281094-39-1-1**

**2-DIN mit Ablagefach / 2-DIN with pocket**



1: Radioblende

2: Seitenteil (R)

3: Seitenteil (L)

4: Ablagefach

5: 4x Senkflachkopf-Blechschaube 3,9 x 13

6: 4x Flachkopfschraube M5 x 8

7: 2x Selbstschneidende  
Linsenkopfschraube 3,5 x 9,5

1: Facia Plate

2: Mounting Frame (R)

3: Mounting Frame (L)

4: Pocket

5: 4x Countersunk flat head tapping screw 3,9 x 13

6: 4x Flat headed screw M5 x 8

7: 2x Self-tapping convex fillister  
head screw 3,5 x 9,5

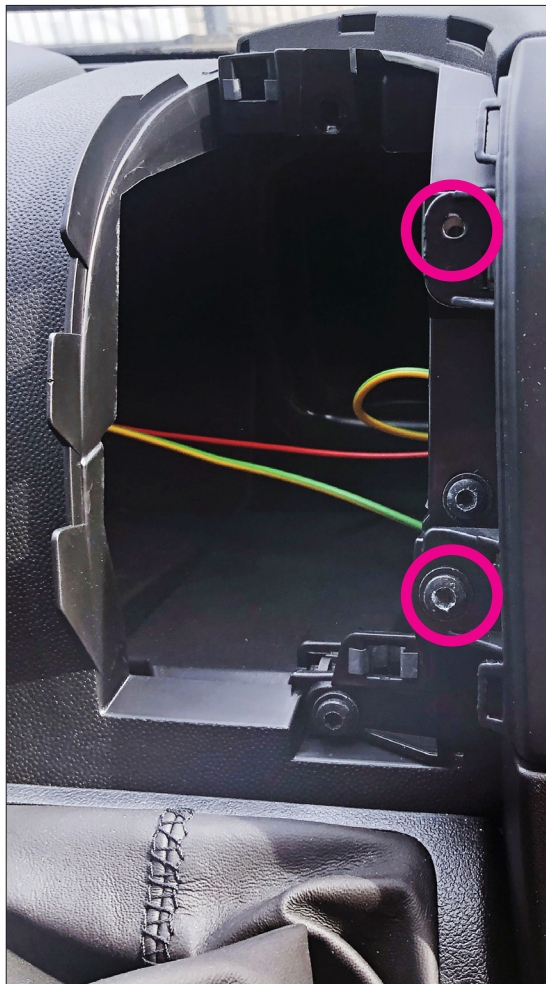
Wir können keine Haftung für Schäden übernehmen, welche durch unsachgemäße Installation oder Nutzung verursacht wurden. Verwenden Sie darum ausschließlich das mitgelieferte Montagematerial.

Technische Änderungen vorbehalten, alle Angaben ohne Gewähr.

We will not be liable for damage due to improper installation or utilization. Use the specified accessory parts to prevent product failure.

Subject to technical modifications; no responsibility is accepted for the accuracy of this information.





Schrauben 4x (TX25) des OEM Ablagefachs lösen.  
(TX25 Schrauben werden später wieder benötigt)

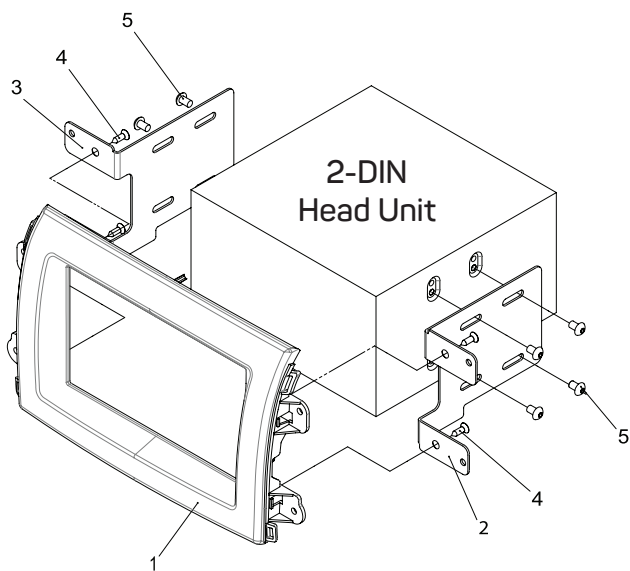
Anschließend OEM-Ablagefach entnehmen

Remove the screws 4x (TX25) of the OEM storage compartment.  
(TX25 screws will be needed again later)

Afterwards remove OEM storage compartment

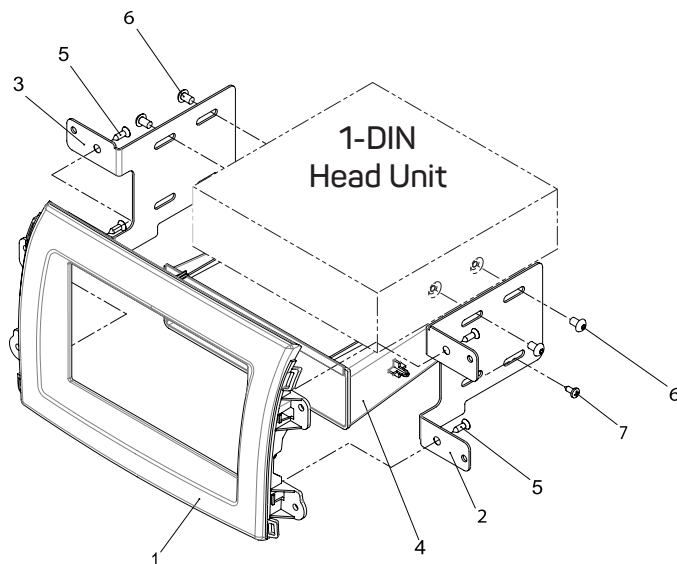


### 2-DIN Head Unit Installation (381094-39-1-1)

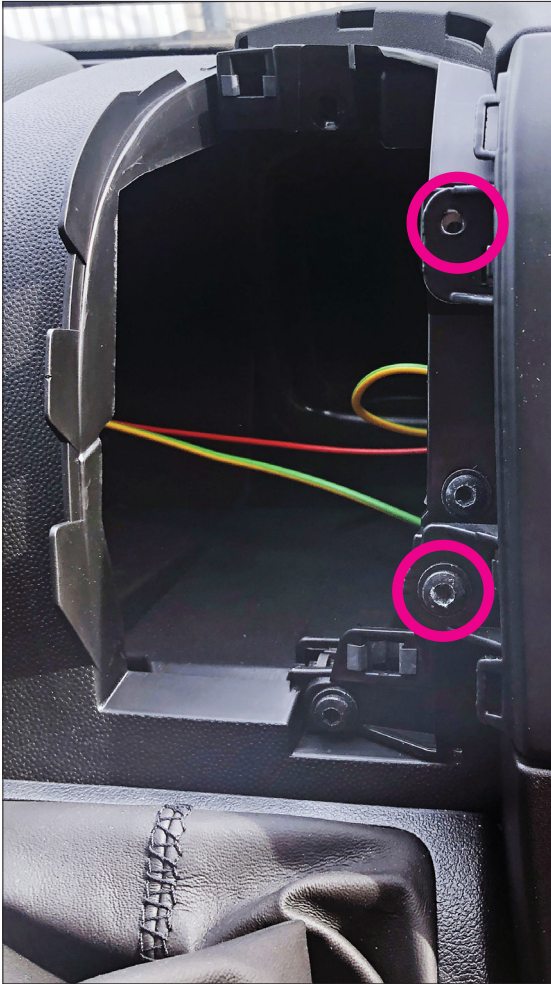


- |   |  |
|---|--|
| 1: Radioblende                            | 1: Facia Plate                                     |
| 2: Seitenteil (R)                         | 2: Mounting Frame (R)                              |
| 3: Seitenteil (L)                         | 3: Mounting Frame (L)                              |
| 4: 4x Senkflachkopf-Blechschrabe 3,9 x 13 | 4: 4x Countersunk flat head tapping screw 3,9 x 13 |
| 5: 8x Flachkopfschraube M5 x 8            | 5: 8x Flat headed screw M5 x 8                     |

### 1-DIN Head Unit Installation (281094-39-1-1)



- |  |  |
|--|--|
| 1: Radioblende                                       | 1: Facia Plate   |
| 2: Seitenteil (R)                                    | 2: Mounting Frame (R)                                    |
| 3: Seitenteil (L)                                    | 3: Mounting Frame (L)                                    |
| 4: Ablagefach  | 4: Pocket  |
| 5: 4x Senkflachkopf-Blechschrabe 3,9 x 13            | 5: 4x Countersunk flat head tapping screw 3,9 x 13       |
| 6: 4x Flachkopfschraube M5 x 8                       | 6: 4x Flat headed screw M5 x 8                           |
| 7: 2x Selbstschneidende Linsenkopfschraube 3,5 x 9,5 | 7: 2x Self-tapping convex fillister head screw 3,5 x 9,5 |



Radioblende inklusive vormontierter Headunit einsetzen.  
und mit vier TX25 Schrauben befestigen.  
Abschluss der Montage in umgekehrter Reihenfolge

Place fascia plate with pre mounted head unit und tighten it  
with four TX25 screws.  
Complete the assembly in reverse order.

